



Descrizione / Description

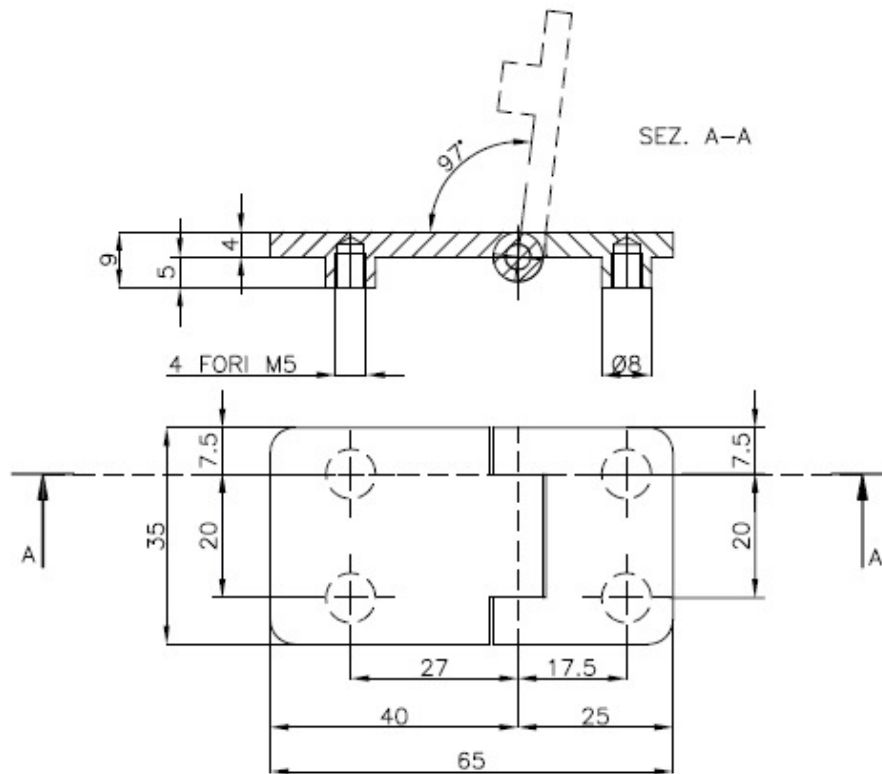
CERNIERA ESTERNA 65x35x9 APERTURA 90°
EXTERNAL HINGE 65x35x9 90° OPENING

Materiale / Material

ACCIAIO INOX AISI 316
STAINLESS STEEL AISI 316

Codice / Code

1 01 02 01 00



**ESEMPIO DI APPLICAZIONE
EXAMPLE OF APPLICATION**

