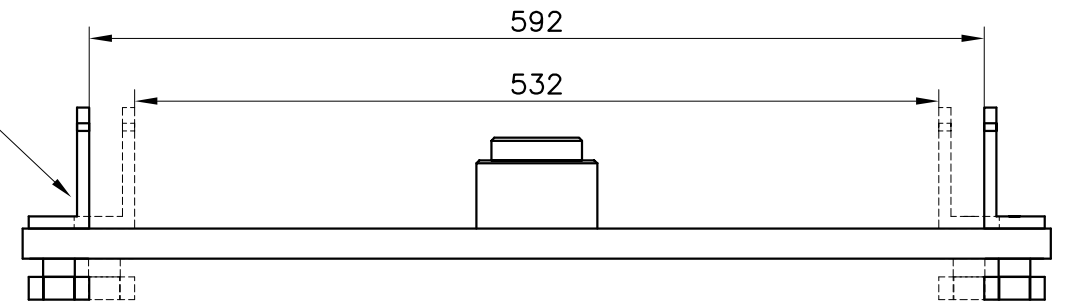
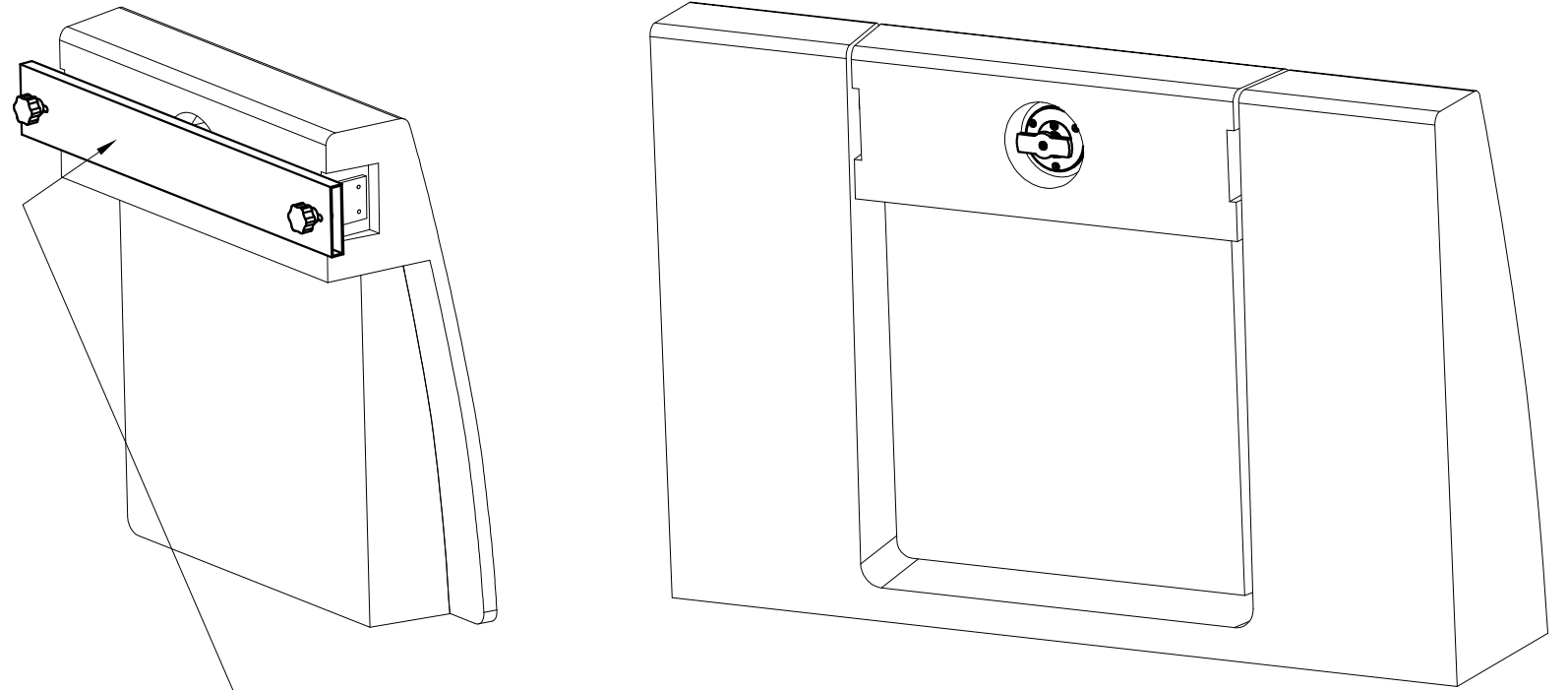
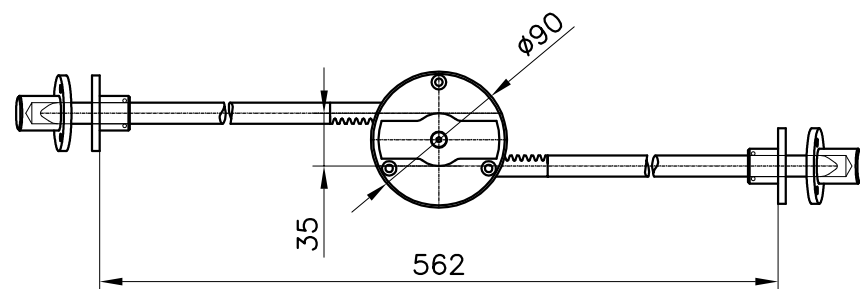
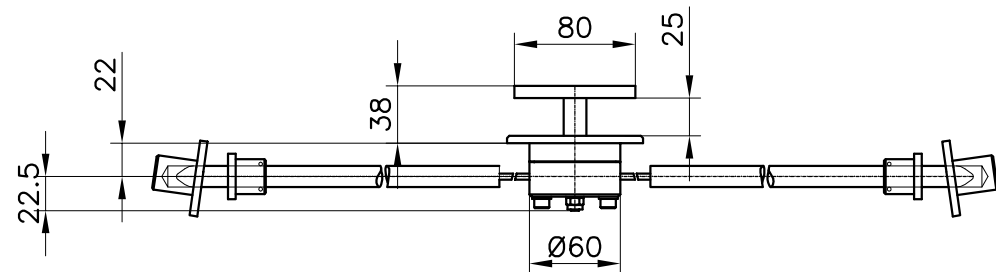
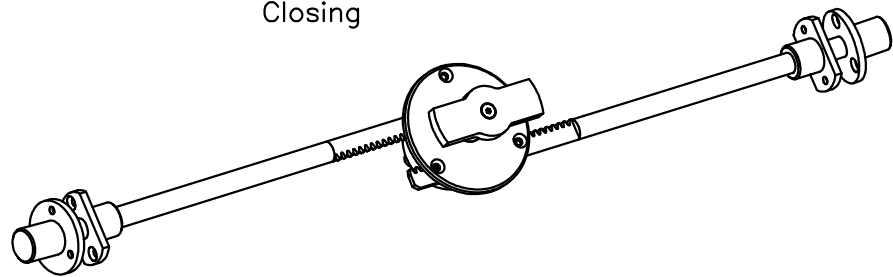

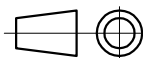


DIMA DI MONTAGGIO COD.214010105
template for fitting



CHIUSURA COD.102040100
Closing



DESCRIZIONE CHIUSURA Ø90 CON ASTE		MATERIALE ACCIAIO INOX AISI 316	
DESCRIPTION Ø90 CLOSING WITH PINS		MATERIAL STAINLESS STEEL AISI 316	
 NAUTICOLIVER YOUR LIFE LINE	SCALA/SCALE 1:5		CODICE/CODE 602040001
	E' vietata la riproduzione anche parziale e la consegna a terzi di questo disegno Reproduction of this drawing or consignment to a third party is prohibited		A3 COM.